

Product Name: Velar-R 2''
Product Code: M 200 71R
Model No: 11020071R

Product Specification / Ürün Özellikleri

Velar-R 2''

Installation Type : Recessed

Body and Heatsink : Aluminium Injection Body and Heatsink

Diffuser Options : Opal Polystyren / Opal PMMA (Fire-Proof) / Microprismatic (3D)

Body Color : Electrostatic Powder Coating

Led Brands : Osram

Driver Brands : Tridonic / Eaglerise

Protection Type : IP20 / IP44

Hole Size : Ø85

Dimming Options : Phase-Cut / 1-10 V / DALI

Product Dimensions : H:65mm W:94mm

Velar-R 2''

Montaj Tipi : Sıva Altı

Gövde ve Soğutucu : Alüminyum Enjeksiyon Gövde ve Soğutucu

Difüzör Çeşitler : Opal Polisitren / Opal PMMA (Alev Almaz) / Mikroprizmatik (3B)

Gövde Rengi : Elektrostatik Toz Boya

Led Markaları : Osram

Sürücü Markaları : Tridonic / Eaglerise

Koruma Sınıfı : IP20 / IP44

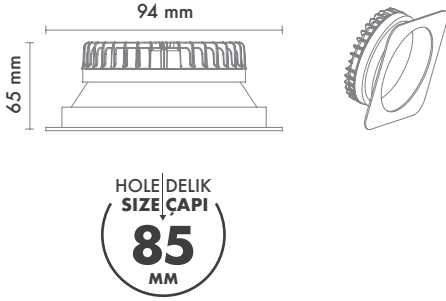
Delik Çapı : Ø85

Dim Opsiyonları : Triak / 1-10 V / DALI

Ürün Ölçüleri : Y:65mm G:94mm

	3000K Lumen	4000K Lumen	5000K Lumen	mA	Watt	CRI
Osram	540 lm	570 lm	600 lm	350	6 Watt	>85

Technical Informations / Tekniksel Bilgiler



Various Inside Finishes
Kademe Renklendirilebilir



Available Finishes
Uygulama Renkleri



Textured White Ral 9016



Textured Black Ral 9005



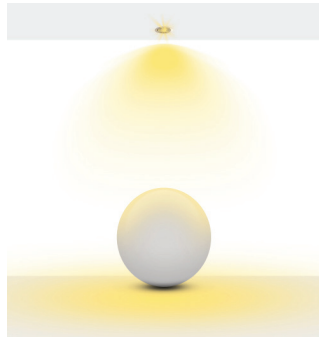
Textured Grey Ral 9006



*Please check datasheet for more finishes.

*Daha fazla renk için lütfen datasheeti inceleyiniz.

Beam Informations/ Açısal Bilgiler

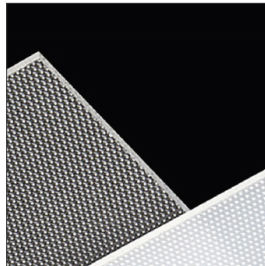


95°

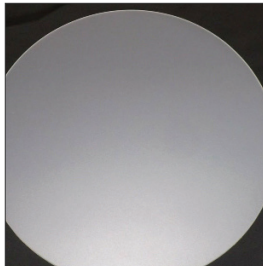
Additional / Ek Bilgiler



Product Name :
1-3 Hours Emergency Battery
(Tridonic / Local Brands)



Product Name :
Microprismatic Diffuser (3D)



Product Name :
Fire-Proof Diffuser



Product Name :
Urth Cable + 3 Pin Connector
with Urth Protection

