

Product Name: Eleni Flat Gu-10
Product Code: M 200-27 Gu-10
Model No: 10520127

Product Specification / Ürün Özellikleri

Eleni Flat Gu-10

Installation Type : Recessed

Body and Heatsink : Aluminium Injection Body

Body Color : Electrostatic Powder Coating

Lamp Holder Type : Gu-10

Protection Type : IP20

Hole Size : Ø85mm

Product Dimensions : H:75mm W:93mm

Eleni Flat Gu-10

Montaj Tipi : Siva Altı

Gövde ve Soğutucu : Alüminyum Enjeksiyon Gövde

Gövde Rengi : Elektrostatik Toz Boya

Lamba Duy Tipi : Gu-10

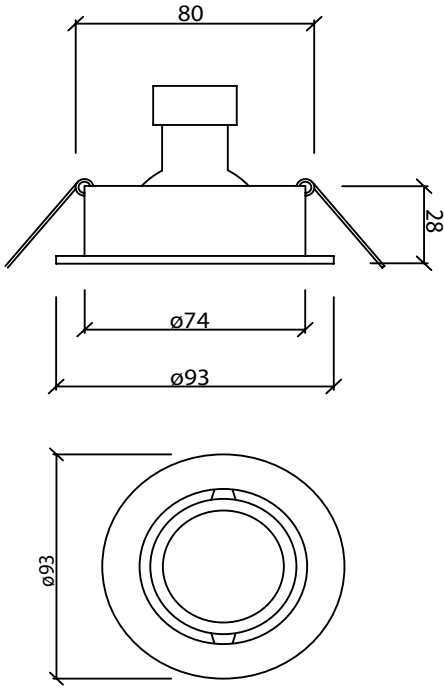
Koruma Sınıfı : IP20

Delik Çapı : Ø85mm

Ürün Ölçüleri : Y:75mm G:93mm

▼
Aydınlatma kaynağı içeriğe dahil değildir, ayrıca satın alınmalıdır.
Lamp / input source not included and must be ordered separately.

Technical Informations / Tekniksel Bilgiler



HOLE | DELİK
SIZE | ÇAP
85
MM



Available Finishes
Uygulama Renkleri

● Textured White Ral 9016

● Textured Black Ral 9005

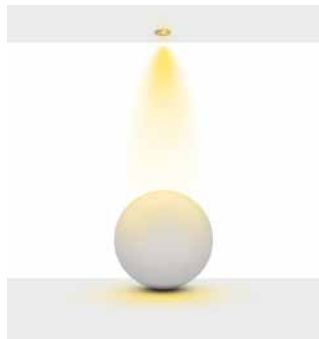
● Textured Grey Ral 9006



*See page ...xxx for more finishes.

*Daha fazla renk için sayfa ...xxx'e bakınız.

Beam Informations/ Açısal Bilgiler



Medium 36°

Additional / Ek Bilgiler



Product Name :
3 Hours Emergency Battery



Product Name :
Urth Cable + 3 Pin Connector
with Urth Protection



Product Name :
GU-10 Holder



Product Name :
Honey Comb Ø50 /
Kamaşma Engelleyici Petek
Ø50